

RU Руководство по эксплуатации

Триммер аккумуляторный BCBC20SU



ПЕРЕД ИСПОЛЬЗОВАНИЕМ ВНИМАТЕЛЬНО
ОЗНАКОМЬТЕСЬ С ИНСТРУКЦИЕЙ!



СОДЕРЖАНИЕ

ВВЕДЕНИЕ	3
ОБЛАСТЬ ПРИМЕНЕНИЯ И НАЗНАЧЕНИЕ	4
ИНСТРУКЦИЯ ПО ТЕХНИКЕ БЕЗОПАСНОСТИ	5
ТЕХНИЧЕСКИЕ ХАРАКТЕРИСТИКИ	7
УСТРОЙСТВО АККУМУЛЯТОРНОГО ТРИММЕРА	8
СБОРКА И НАСТРОЙКА АККУМУЛЯТОРНОГО ТРИММЕРА	9
ТЕХНИЧЕСКОЕ ОБСЛУЖИВАНИЕ	11
ВОЗМОЖНЫЕ НЕИСПРАВНОСТИ И МЕТОДЫ ИХ УСТРАНЕНИЯ	13
СРОК СЛУЖБЫ, УСЛОВИЯ ХРАНЕНИЯ, ТРАНСПОРТИРОВКИ И УТИЛИЗАЦИИ	14
КОМПЛЕКТАЦИЯ	14
СОВЕТЫ ПО ПРАКТИЧНОМУ ИСПОЛЬЗОВАНИЮ АККУМУЛЯТОРНОГО ТРИММЕРА	15
ГАРАНТИЙНЫЕ ОБЯЗАТЕЛЬСТВА	16
ГАРАНТИЙНЫЙ ТАЛОН	17



ПРЕДУПРЕЖДЕНИЕ Внимательно прочтите все указания по технике безопасности и прочие инструкции. Невыполнение приведённых ниже инструкций и указаний по технике безопасности может привести к поражению электрическим током, возникновению пожара и/или к получению тяжёлых травм. Сохраните все указания по технике безопасности и инструкции для будущего владельца электроинструмента! Используемый в указаниях по технике безопасности термин "электроинструмент" относится к электроинструменту, работающему от электрической сети (с сетевым кабелем) и от аккумулятора (без сетевого кабеля).

Дата изготовления может быть определена цифрами серийного номера, размещённого на изделии, и (или) может быть указана на упаковке изделия.

ВВЕДЕНИЕ

Благодарим Вас за приобретение аккумуляторного триммера торговой марки **BRAIT**.

ВНИМАНИЕ! Перед началом эксплуатации внимательно изучите данное руководство. Всегда соблюдайте инструкции по безопасности, использованию и техническому обслуживанию триммера. Неправильная эксплуатация и несоблюдение мер безопасности может привести к серьезным травмам! Данное руководство содержит всю необходимую информацию по мерам безопасности при работе с триммером. Внимательно ознакомьтесь с данным руководством перед началом работы. Пожалуйста, предоставьте другим пользователям данную инструкцию, прежде, чем они начнут использовать триммер.

Следуйте нашим инструкциям, и инструмент прослужит Вам долго и станет надежным помощником на приусадебном участке. Мы гарантируем Вам безотказную работу триммера и удовольствие от процесса работы на свежем воздухе!

ВНИМАНИЕ! Аккумуляторный триммер является электробытовой машиной!

Условия продажи. При совершении купли-продажи лицо, осуществляющее торговлю, проверяет в присутствии покупателя внешний вид товара, его комплектность и работоспособность. По возможности производит отметку в гарантийном талоне, прикладывает товарный чек, предоставляет информацию об адресах сервисных центров.

Особые условия реализации не предусмотрены.

ОБЛАСТЬ ПРИМЕНЕНИЯ И НАЗНАЧЕНИЕ

Область применения

Триммер - это удобный и эффективный инструмент по обработке участков травы, требующих аккуратности и точности. Вы без особого труда сможете скосить или подравнять траву на приусадебных участках, вдоль цветочных клумб, домов и заборов.

Инструменты просты в сборке, легки в использовании, требуют минимального технического обслуживания.

Назначение

Электротриммер предназначен для кошения травы с помощью вращающейся триммерной лески (или ножа - в зависимости от модели), приводимой в движение электродвигателем.

ИНСТРУКЦИЯ ПО ТЕХНИКЕ БЕЗОПАСНОСТИ

Меры предосторожности при работе с триммером

1. Перед началом использования триммера внимательно прочитайте инструкцию и отметьте для себя основные моменты работы с аккумуляторным триммером. Не выбрасывайте инструкцию поскольку она может пригодиться вам в будущем. Используйте триммер только по его назначению.

2. Перед началом работы убедитесь, что аккумуляторный триммер полностью и правильно собран. Проверьте правильность установки и надежность крепления всех элементов инструмента, особенно триммерной катушки. Убедитесь в правильной установке защитного кожуха.

3. Не оставляйте работающий триммер без присмотра. Если во время работы триммера рядом находятся дети, необходимо быть предельно внимательным. Не позволяйте детям находиться рядом.

4. Триммер не предназначен для использования детьми или людьми с нарушениями двигательных функций, а так же лицами, находящимися в состоянии алкогольного, наркотического опьянения или под действием лекарственных препаратов.

5. Перед началом работы тщательно осмотрите территорию, где вам предстоит работать, уберите осколки стекла, камни, остатки арматуры или иные инородные предметы, которые при попадании под леску могут быть отброшены и нанести травму.

6. Используйте защитные наушники, очки или защитную маску. Запрещается работать босиком или в открытой обуви, надевайте прочную обувь во избежание травм.

7. Запрещено использовать армированную леску, железные тросы и провода в качестве замены триммерной лески.

8. Не касайтесь вращающейся триммерной катушки до ее полной остановки. Триммерная катушка вращается после выключения двигателя по инерции и может нанести травму.

9. Работайте только при дневном освещении или хорошем искусственном освещении.

10. Не эксплуатируйте аккумуляторный триммер по мокрой траве.

11. Всегда выключайте триммер, когда оставляете его без присмотра, а так же по окончании использования, перед чисткой или транспортировкой.

12. Регулярно проверяйте триммер на предмет неисправностей и повреждений. При обнаружении повреждений любого рода немедленно прекратите использование

триммера и передайте устройство в ближайший сервисный центр на диагностику и ремонт.

13. Любые виды ремонта или обслуживания триммера, кроме чистки, должны производиться в авторизованном сервисном центре.

14. Не погружайте триммер в воду или любую другую жидкость -это может привести к неисправности.

Использование техники, работающей на аккумуляторах

1. Заряжайте аккумулятор только зарядным устройством, указанным изготовителем. Зарядное устройство, подходящее для одного типа аккумуляторов, может привести к пожару при его использовании с другой аккумуляторной батареей.

2. Используйте изделие только с указанными аккумуляторами.

3. Когда аккумулятор не используется, храните его отдельно от металлических предметов, таких как скрепки, монеты, ключи, гвозди, шурупы или другие небольшие металлические предметы, которые могут привести к короткому замыканию контактов аккумулятора. Короткое замыкание контактов аккумуляторного блока может привести к ожогам или пожару.

4. При неправильном обращении из аккумуляторной батареи может потечь жидкость. Избегайте контакта с ней. В случае контакта с кожей промойте место контакта обильным количеством воды. В случае попадания в глаза обратитесь к врачу. Жидкость из аккумуляторной батареи может вызвать раздражение или ожоги.

Использование аккумуляторной батареи

ВНИМАНИЕ! Аккумуляторную батарею перед первым использованием следует полностью зарядить с помощью зарядного устройства, поставляемого в комплекте с изделием.

1. Перед использованием аккумуляторной батареи прочитайте все инструкции и предупреждающие надписи на зарядном устройстве, аккумуляторной батарее и инструменте, работающем от аккумуляторной батареи.

2. Не разбирайте аккумуляторную батарею.

3. Если время работы аккумуляторной батареи значительно сократилось, немедленно прекратите работу. В противном случае, может возникнуть перегрев блока, что приведет к ожогам и даже к взрыву.

4. В случае попадания электролита в глаза, промойте их обильным количеством чистой воды и немедленно обратитесь к врачу. Это может привести к потере зрения.

5. Не замыкайте контакты аккумуляторной батареи между собой:

а) Не прикасайтесь к контактам какими-либо токопроводящими предметами.

б) Не храните аккумуляторную батарею в контейнере вместе с другими металлическими предметами (гвозди и т.д.)

в) Не допускайте попадания на аккумуляторный блок воды или дождя. Замыкание контактов аккумуляторной батареи между собой может привести к возникновению большого тока, перегреву, возможным ожогам и даже разрыву блока.

6. Не храните инструмент и аккумуляторную батарею в местах, где температура может достигать или превышать 50 C (122' F).

7. Не бросайте аккумуляторную батарею в огонь, даже если она сильно повреждена или полностью вышла из строя. Аккумуляторная батарея может взорваться под действием огня.

8. Не роняйте и не ударяйте аккумуляторный блок.

9. Не используйте аккумулятор, если он подвергался ударам.

10. Зарядное устройство, поставляемое с изделием, оснащено индикатором подключения к сети переменного тока и индикатором состояния степени зарядки аккумулятора. Для зарядки аккумулятора подключите зарядное устройство в розетку с

переменным током 220В, 50Гц. При этом должен загореться индикатор, показывающий подключение питания к зарядному устройству.

11. Вставьте аккумулятор в зарядное устройство по направляющим до фиксации батареи. Не прикладывайте чрезмерного усилия! Если батарея не входит в зарядное устройство, возможно, Вы делаете что-то неверно, выньте батарею и попробуйте сначала.

12. Зарядное устройство и аккумулятор могут нагреваться в процессе зарядки. Это нормальная ситуация, которая не свидетельствует о неисправности.

13. По завершении зарядки извлеките аккумулятор, отключите зарядное устройство от сети.

14. Преимуществом Li-Ion аккумуляторов является возможность подзарядки аккумулятора в любой момент без влияния на емкость батареи, так как у них отсутствует эффект памяти.

15. Изделие оборудовано системой электронной защиты аккумуляторной батареи, которая контролирует температуру аккумулятора в процессе зарядки и разряда, ограничивает ток заряда/разряда, не допускает полной разрядки или перезаряда.

Советы по обеспечению максимального срока службы аккумуляторной батареи.

1. В случае потери мощности при эксплуатации инструмента, прекратите работу и зарядите аккумуляторную батарею

2. Никогда не заряжайте полностью заряженную аккумуляторную батарею. Перезарядка сокращает срок службы блока.

3. Подключение аккумулятора к зарядному устройству без включения в сеть сокращает срок его службы.

4. Отключайте зарядное устройство от сети, если Вы его не используете.

5. Заряжайте аккумуляторную батарею при комнатной температуре в пределах от 10°C до 40°C (от 50F до 104F). Перед зарядкой дайте горячей аккумуляторной батарее остыть.

6. Не накрывайте зарядное устройство с аккумулятором в процессе зарядки, избегайте в процессе заряда длительного прямого попадания солнечных лучей или расположения в непосредственной близости от источников тепла.

ТЕХНИЧЕСКИЕ ХАРАКТЕРИСТИКИ

Аккумулятор	Li-Ion, 20В Max
Электронная защита аккумулятора	+
Емкость батареи	4 Ач
Скорость вращения, об/мин	7800
Ширина прокоса, мм	300
Диаметр лески, мм	2
Уровень звуковой мощности (дБА)	86
Уровень вибрации, м/с ²	3,2
Вес, кг	2,2
Степень защиты	IP20

Технические характеристики могут быть изменены без предварительного уведомления.

УСТРОЙСТВО АККУМУЛЯТОРНОГО ТРИММЕРА

УСТРОЙСТВО АККУМУЛЯТОРНОГО ТРИММЕРА (Рис. 1)

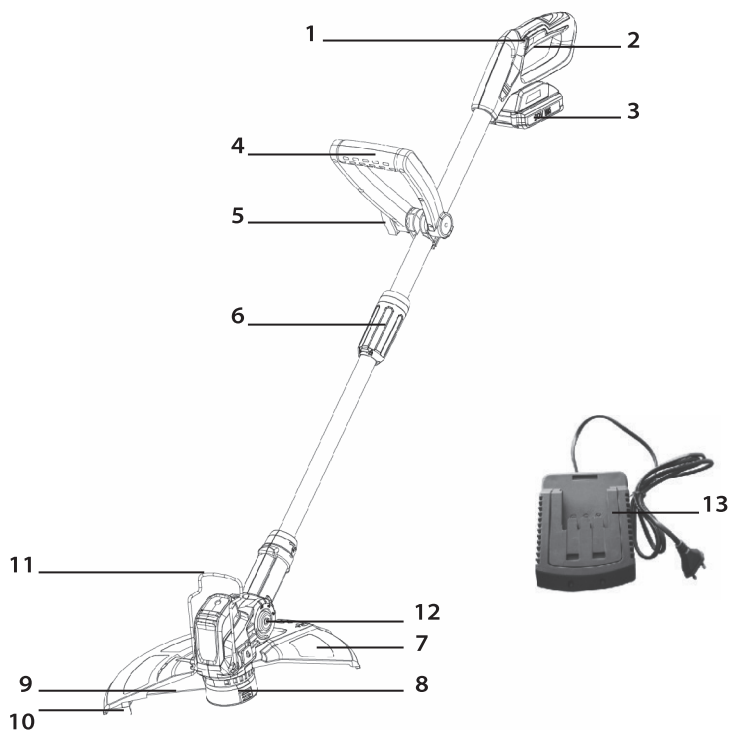


Рис. 1

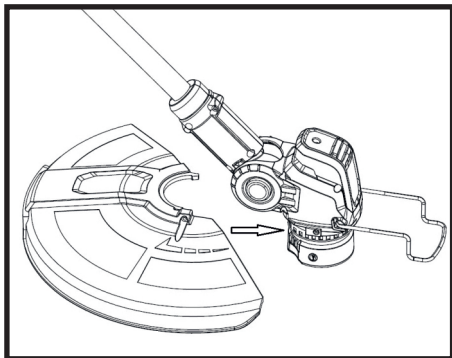
- | | |
|---|--|
| 1. Кнопка блокировки клавиши включения | 8. Триммерная катушка |
| 2. Клавиша включения | 9. Режущая леска |
| 3. Аккумуляторная батарея | 10. Обрезной нож |
| 4. Передняя ручка | 11. Защитная скоба |
| 5. Фиксатор ручки | 12. Кнопка изменения угла наклона двигателя. |
| 6. Зажимная втулка регулировки длины штанги | 13. Зарядное устройство |
| 7. Защитный кожух | |



ВНИМАНИЕ! Внешний вид и устройство триммера могут отличаться от представленных в инструкции.

СБОРКА И НАСТРОЙКА АККУМУЛЯТОРНОГО ТРИММЕРА

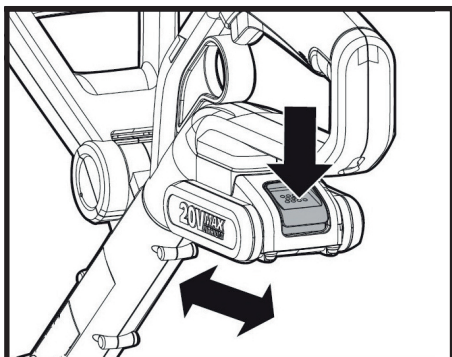
Сборка аккумуляторного триммера



ШАГ 1

Установите защитный кожух.

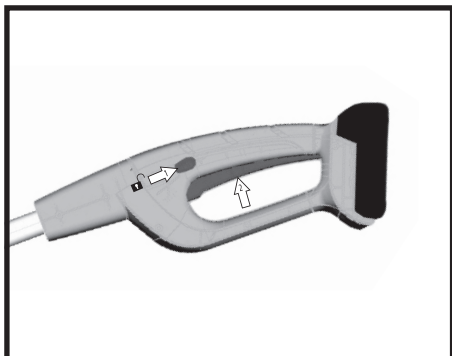
Установка аккумулятора



ШАГ 2

Установка аккумулятора. Вставьте аккумулятор в инструмент согласно изображению, до характерного звука полной фиксации. Аккумулятор устанавливается только после полной сборки триммера.

Включение триммера



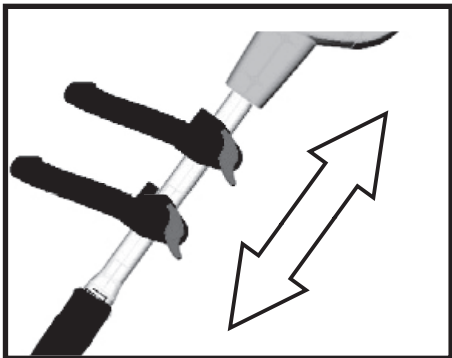
ШАГ 3

Для включения нажать на блокировку включения и в этом положении задействовать выключатель. Для выключения отпустить выключатель. Отпустить блокировку включения.



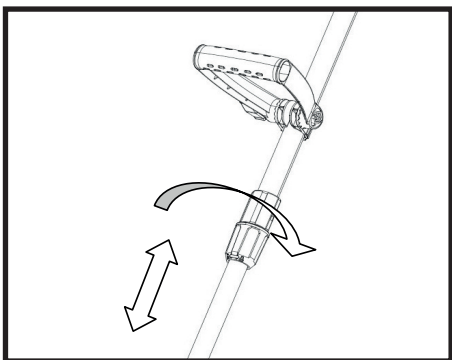
ВНИМАНИЕ! Для предотвращения повреждения рук при сборке и работе с триммером всегда надевайте защитные перчатки.

Настройка аккумуляторного триммера



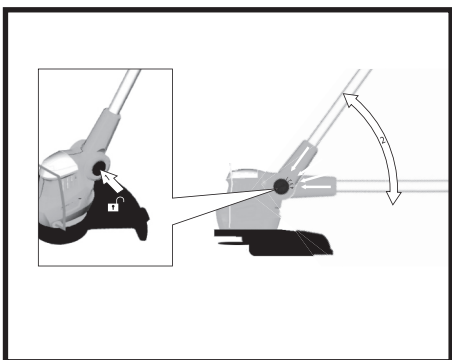
ШАГ 1

Для изменения положения ручки отпустить винт и переставить ручку. Затянуть винт, зафиксировав положение.



ШАГ 2

Для настройки длины штанги поверните штангу на 180 градусов против часовой стрелки. Вытяните штангу для увеличения длины. Зафиксируйте длину штанги поворотом втулки на 180 градусов по часовой стрелке.

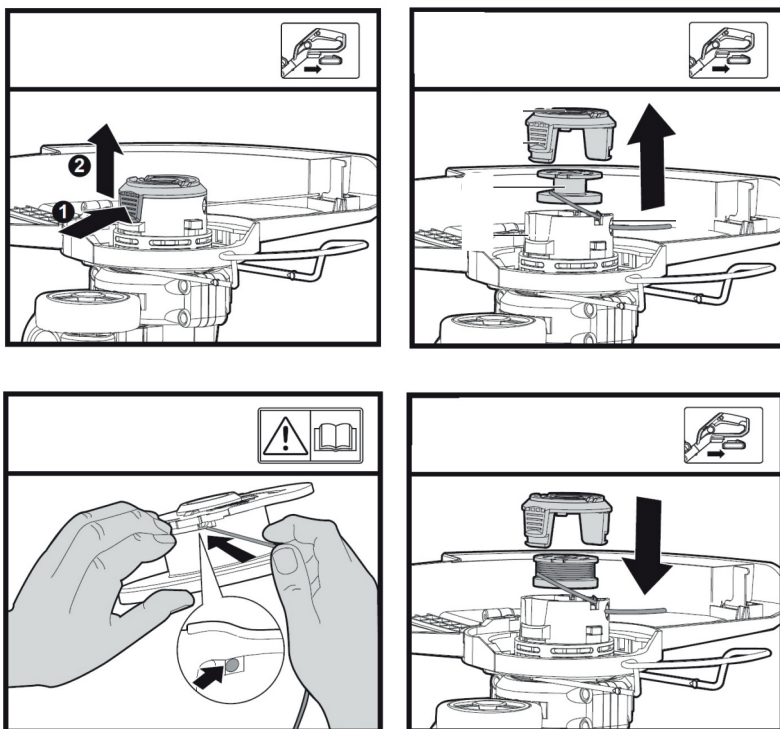


ШАГ 3

Для изменения угла наклона двигателя с триммерной катушкой нажать на кнопку и повернуть двигатель. Доступно 2 положения. Для фиксации необходимо отпустить кнопку.

ТЕХНИЧЕСКОЕ ОБСЛУЖИВАНИЕ

Намотка лески



1. **Внимание!** Во время проведения любого технического обслуживания снимайте аккумулятор с триммера.
2. Переверните триммер катушкой вверх.
3. Зажмите торцевые направляющие и снимите верхнюю крышку с катушки.
4. Вытащите шпульку и очистите её от грязи, травы и остатков лески.
5. Отмерьте требуемое количество лески, но не более, чем 4 метра, зацепите край лески за технологическое отверстие в центре ручейка шпульки. Намотайте леску в направлении, указанном на шпулке.
6. Закрепите край лески в пазу на внешней направляющей шпульки. Вставьте край в тех. отверстие в катушке и вставьте шпульку обратно.
7. Верните на место верхнюю крышку катушки.

ВНИМАНИЕ! Конструкция триммерной катушки может отличаться от представленной в инструкции. Триммер оснащен катушкой с ручной подачей лески, необходимое количество лески подаётся путем вытягивания и нажатия кнопки. Не путайте с полуавтоматическими катушками, в которых подача лески осуществляется при ударе о землю. Запрещается ударять катушку об землю при работе. Это может привести к механической поломке и снятию с гарантийного обслуживания.

Проверка зарядка аккумулятора.

Аккумуляторная батарея имеет индикатор заряда. Если после нажатия кнопки все 3 индикатора светятся ярким светом, это означает, что батарея полностью заряжена. Если светится только 1 индикатор, это означает, что батарея почти разряжена.

Зарядка аккумулятора

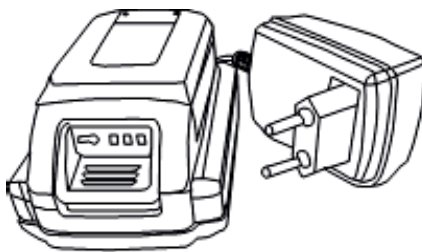
Включите в сеть зарядное устройство. При этом загорится зеленый индикатор на зарядном устройстве.

Вставьте аккумулятор в зарядное устройство. Индикатор на зарядном устройстве при этом будет светиться красным цветом до полного заряда аккумулятора.

Когда аккумулятор полностью зарядится, красный индикатор погаснет, и загорится зеленый индикатор.

Отключите от сети зарядное устройство и извлеките из него аккумуляторную батарею.

Заряжайте аккумулятор при комнатной температуре. Если аккумулятор сильно нагрет, охладите аккумулятор перед зарядкой



ВОЗМОЖНЫЕ НЕИСПРАВНОСТИ И МЕТОДЫ ИХ УСТРАНЕНИЯ

ВОЗМОЖНЫЕ НЕИСПРАВНОСТИ И МЕТОДЫ ИХ УСТРАНЕНИЯ

Проблема	Возможное решение
Защитный кожух невозможно закрепить на корпус двигателя	Возможен неправильный монтаж. Необходимо снять триммерную катушку и заново установить защитный кожух.
Триммер не работает	Возможно, разряжен аккумулятор. Зарядить аккумулятор.
Триммер работает с перебоями	Повреждена внутренняя проводка садового инструмента. Обратитесь в сервисную мастерскую. Неисправность выключателя. Обратитесь в сервисную мастерскую.
Чрезмерная вибрация/шум	Садовый инструмент поврежден. Обратитесь в сервисную мастерскую. Сломана триммерная катушка. Замените катушку
Короткая продолжительность работы после зарядки аккумулятора	Аккумулятор продолжительное время не использовался или использовался кратковременно. Следует полностью разрядить и зарядить аккумулятор. Если триммер долго не используется, аккумулятор следует хранить отдельно.
Триммерная катушка не двигается	Разряжен аккумулятор. Зарядить аккумулятор. Садовый инструмент поврежден. Обратитесь в сервисную мастерскую.
Садовый инструмент не режет	Сломана триммерная катушка. Замените катушку. Аккумулятор заряжен не полностью. Зарядить аккумулятор. Трава намоталась вокруг триммерной катушки. Удалить траву.

СРОК СЛУЖБЫ, УСЛОВИЯ ХРАНЕНИЯ, ТРАНСПОРТИРОВКИ И УТИЛИЗАЦИИ / КОМПЛЕКТАЦИЯ

СРОК СЛУЖБЫ, УСЛОВИЯ ХРАНЕНИЯ, ТРАНСПОРТИРОВКИ И УТИЛИЗАЦИИ

Срок службы и условия утилизации

При выполнении всех требований настоящей инструкции срок службы триммера составляет 5 лет с момента продажи. Если дата продажи не указана, срок службы исчисляется с даты выпуска изделия. По окончании срока службы не выбрасывайте технику в бытовые отходы! Отслуживший инструмент утилизируется в соответствии с Вашими региональными нормативными актами по утилизации техники о оборудовании.

Условия хранения и транспортировки

Хранить триммер в закрытых или других помещениях с естественной вентиляцией, где колебания температуры и влажность воздуха существенно меньше, чем на открытом воздухе в районах с умеренным и холодным климатом, при температуре не выше +40°C и не ниже -50°C, влажностью не более 80% при +25°C, что соответствует условиям хранения 5 по ГОСТ 15150-89.

Транспортировать триммер можно любым видом закрытого транспорта в упаковке производителя или без нее, с сохранением изделия от механических повреждений, атмосферных осадков, воздействия химически-активных веществ и обязательным соблюдением мер предосторожности при перевозке хрупких грузов, что соответствует условиям перевозки 8 по ГОСТ 15150-89.

Триммер соответствует нормативам и тех. регламентам

ТР ТС 004/2011 «О безопасности низковольтного оборудования»

ТР ТС 010/2011 «О безопасности машин и оборудования»

ТР ТС 020/2011 «Электромагнитная совместимость технических средств»

ТР ЕАЭС 037/2016 «Об ограничении применения опасных веществ в изделиях электротехники и радиоэлектроники»

КОМПЛЕКТАЦИЯ

ТРИММЕР В СБОРЕ	1 ШТ.
РУКОЯТКА	1 ШТ.
ЗАЩИТНЫЙ КОЖУХ	1 ШТ.
СКОБА ЗАЩИТЫ РАСТЕНИЙ	1 ШТ.
НАБОР ДЛЯ СБОРКИ И МОНТАЖА*	1 КОМП.
ФИКСАТОР РУКОЯТКИ	1 ШТ.
КАТУШКА С ЛЕСКОЙ	2 ШТ.
АККУМУЛЯТОР	1 ШТ.
ЗАРЯДНОЕ УСТРОЙСТВО	1 ШТ.
ИНСТРУКЦИЯ ПО ЭКСПЛУАТАЦИИ	1 ШТ.

**Состав набора может быть изменён в зависимости от партии товара, без предварительного уведомления*

СОВЕТЫ ПО ПРАКТИЧНОМУ ИСПОЛЬЗОВАНИЮ АККУМУЛЯТОРНОГО ТРИММЕРА

СОВЕТЫ ПО ПРАКТИЧНОМУ ИСПОЛЬЗОВАНИЮ

Критерии предельных состояний

Необходимо следить за состоянием катушки, штанги, редуктора (в зависимости от модели), электродвигателя, аккумуляторного блока и зарядного устройства.

- При поломке элементов катушки, невозможности ее собрать произвести замену.
- При завершении запаса триммерной лески произвести заправку катушки новой леской.
- При обнаружении деформации катушки, приводящей к вибрации продукции, произвести замену катушки.
- При обнаружении деформации трансмиссионной штанги обратиться в авторизованный сервисный центр.
- При обнаружении дефектов и деформации редуктора обратиться в сервисный центр для его ремонта / замены. Запрещается эксплуатация триммера при повреждениях аккумуляторной батареи или зарядного устройства.

Действия человека в случае критического отказа или аварии При обнаружении повреждений любого из конструктивных элементов триммера, а также в случае критического отказа, необходимо немедленно прекратить работу с изделием и обратиться в авторизованный сервисный центр для диагностики или ремонта.

При получении травмы при работе с триммером нужно незамедлительно прекратить любые работы и обратиться за медицинской помощью к врачу или в ближайшее медицинское учреждение.

Перечень критических отказов и ошибочные действия пользователя

- не использовать при обнаружении повреждений/деформации корпуса, штанги, редуктора;
- не использовать при обнаружении повреждений/деформации соединительного звена штанги не использовать с поврежденной рукояткой или поврежденным защитным кожухом;
- не использовать при появлении дыма непосредственно из корпуса изделия;
- не использовать при обнаружении повреждений/ деформации катушки
- не использовать при обнаружении признаков вздутия аккумуляторного блока
- не использовать при обнаружении запаха гари во время работы изделия
- не использовать при появлении посторонних звуков в двигателе; не использовать при попадании воды в корпус не использовать при появлении сильной вибрации

ГАРАНТИЙНЫЕ ОБЯЗАТЕЛЬСТВА

1. Настоящее гарантийное свидетельство является единственным документом, подтверждающим Ваше право на бесплатное гарантийное обслуживание. Без предъявления данного свидетельства претензии не принимаются. В случае утери или порчи гарантийное свидетельство не восстанавливается.

2. Гарантийный срок на электроинструмент составляет 12 месяцев со дня продажи. Если изделие, предназначенное для бытовых (непрофессиональных) нужд эксплуатировалось в коммерческих целях (профессионально), срок гарантии составляет один месяц со дня продажи. В течение гарантийного срока сервисная служба бесплатно устраняет производственные дефекты и производит замену деталей, вышедших из строя по вине изготовителя. На период гарантийного ремонта эквивалентный исправный инструмент не предоставляется. Заменяемые детали переходят в собственность служб сервиса.

Компания BRAIT™ не несет ответственности за вред, который может быть причинен при работе с электроинструментом.

3. В гарантийный ремонт инструмент принимается в чистом виде, при обязательном наличии надлежащим образом оформленных документов: настоящего гарантийного свидетельства, гарантийного талона, с полностью заполненными полями, штампом торговой организации и подписью покупателя.

4. Гарантийный ремонт не производится в следующих случаях:

- при отсутствии гарантийного свидетельства и гарантийного талона или неправильном их оформлении;
- при совместном выходе из строя якоря и статора электродвигателя, при обугливания или оплавлении первичной обмотки трансформатора сварочного аппарата, зарядного или пуско-зарядного устройства, при оплавлении внутренних деталей, прожиге электронных плат;

- если гарантийное свидетельство или талон не принадлежат данному электроинструменту или не соответствует установленному поставщиком образцу;

- по истечении срока гарантии;

- при попытках самостоятельного вскрытия или ремонта электроинструмента вне гарантийной мастерской; внесения конструктивных изменений и смазки инструмента в гарантийный период, о чем свидетельствуют, например, заломы на шлицевых частях крепежа корпусных деталей.

- при использовании электроинструмента в производственных или иных целях, связанных с получением прибыли, а также - при возникновении неисправностей связанных с нестабильностью параметров электросети, превышающих нормы, установленные ГОСТ;

- при неправильной эксплуатации (использование электроинструмента не по назначению, установки на электроинструмент не предназначенных заводом-изготовителем насадок, дополнительных приспособлений и т.п.;

- при механических повреждениях корпуса, сетевого шнура и при повреждениях, вызванных воздействиями агрессивных сред и высоких и низких температур, попадании инородных предметов в вентиляционные решетки электроинструмента, а также при повреждениях, наступивших в результате неправильного хранения (коррозия металлических частей);

- при естественном износе деталей электроинструмента, в результате длительной эксплуатации (определяется по признакам полной или частичной выработки ресурса, сильного загрязнения, ржавчины снаружи и внутри электроинструмента, отработанной смазки в редукторе);

- использование инструмента не по назначению, указанному в инструкции по эксплуатации.

- при механических повреждениях инструмента;

- при возникновении повреждений в связи с несоблюдением предусмотренных инструкцией условий эксплуатации (см. главу «Указание по технике безопасности» в инструкции).

- повреждение изделия вследствие несоблюдения правил хранения и транспортировки.

Профилактическое обслуживание электроинструмента (чистка, промывка, смазка, замена пыльников, поршневых и уплотнительных колец) в гарантийный период является платной услугой.

О возможных нарушениях изложенных выше условий гарантийного обслуживания владельцу сообщается после проведения диагностики в сервисном центре.

Владелец инструмента доверяет проведение диагностики в сервисном центре в свое отсутствие.

Запрещается эксплуатация электроинструмента при проявлении признаков повышенного нагрева, искрения, а также шума в редукторной части. Для выяснения причин неисправности покупателю следует обратиться в гарантийную мастерскую.

Неисправности, вызванные несвоевременной заменой угольных щеток двигателя, устраняются за счет покупателя.

5. Гарантия не распространяется на:

- сменные принадлежности (аксессуары и оснастка), например: аккумуляторы, диски, ножи, сверла, буры, патроны, цепи, звездочки, цепные зажимы, шины, элементы натяжения и крепления, головки триммеров, подошвы шлифовальных и ленточных машин, фильтры и т.п.

- быстроизнашивающиеся детали, например: угольные щетки, приводные ремни, салники, защитные кожаные, направляющие ролики, направляющие, резиновые уплотнения, подшипники, зубчатые ремни и колеса, стволы, ленты тормоза, храповики и тросы стартеров, поршневые кольца и т.п. Замена их в течении гарантийного срока является платной услугой.

- естественный износ конических шестерней привода редуктора

- шнуры питания, в случае повреждения изоляции, шнуры питания подлежат обязательной замене без согласия владельца (услуга платная)

Инструкции, указанные в данном руководстве, не относятся к абсолютно всем ситуациям, которые могут возникнуть. Оператор должен осознавать, что контроль над практической эксплуатацией и соблюдение всех предосторожностей входит в его непосредственные обязанности.

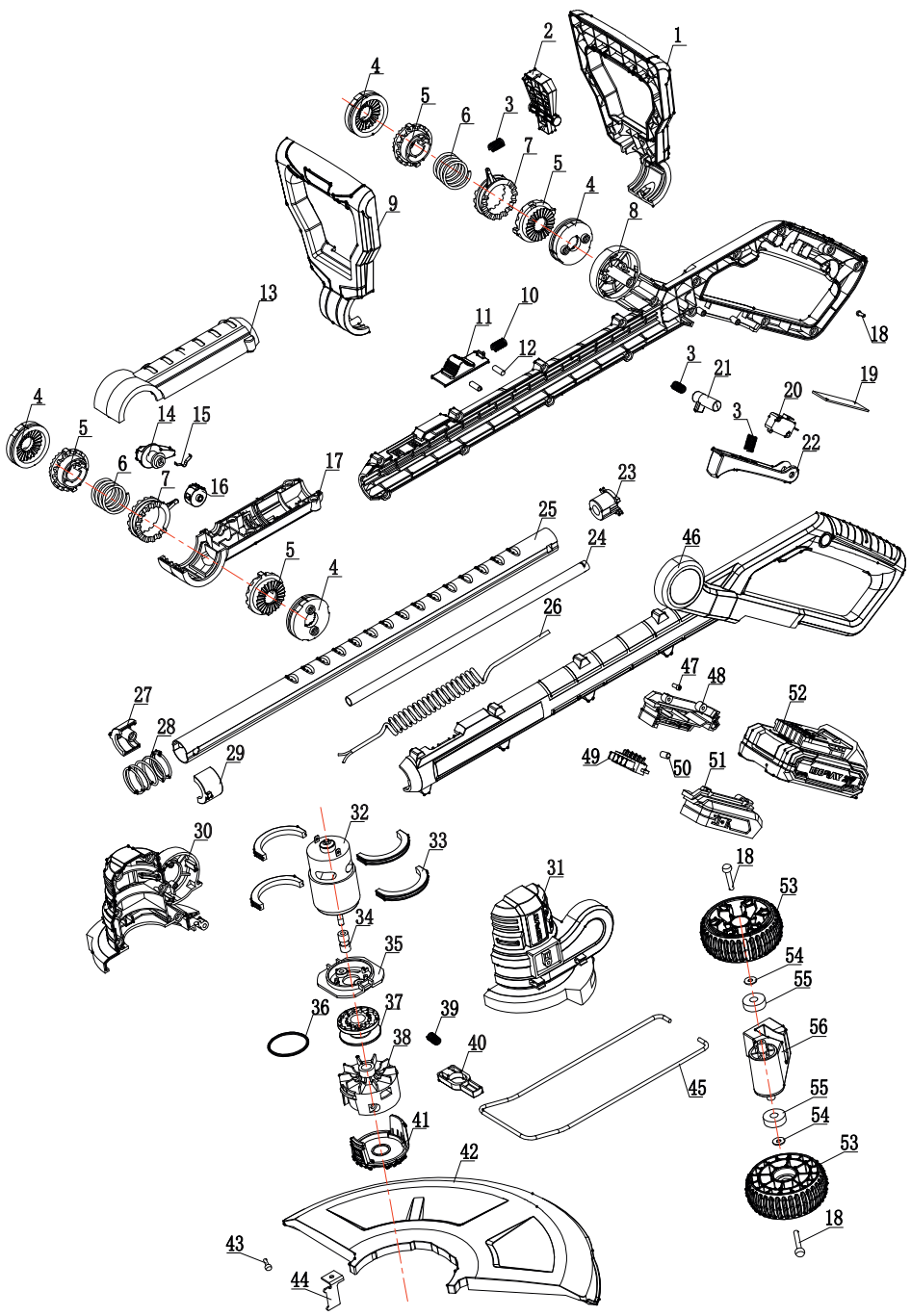
С условиями гарантии ознакомлен.

Претензий к комплектации и внешнему виду не имею.

Покупатель _____

Телефон центрального сервисного центра: +7 (342) 214-52-12 www.fdbrait.ru

ПРОИЗВОДИТЕЛЬ: JINHUA SKYLINE ELECTRIC MACHINE CO., LTD.
АДРЕС: NO. 09, YUNWU ROAD, BAIYUN INDUSTRIAL ZONE, YONGKANG CITY, ZHEJIANG PROVINCE, CHINA
ТЕЛЕФОН: 0579-87671608



1	Ручка дополнительная	1	29	Ограничитель левый	1
2	Кнопка	1	30	Корпус двигателя правый	1
3	Пружина	3	31	Корпус двигателя левый	1
4	Колесо зубчатое	4	32	Двигатель	1
5	Колесо ходовое	4	33	Кольцо антивибрационное	4
6	Пружина нажимная	1	34	Вставка	1
7	Кольцо ограничительное	2	35	Кронштейн посадочный	1
8	Ручка корпуса правая	1	36	Леска	1
9	Ручка дополнительная	1	37	Катушка триммерная	1
10	Пружина	1	38	Крыльчатка	1
11	Клавиша	1	39	Кольцо стопорное	1
12	Стержень ограничительный	2	40	Стопор	1
13	Крышка верхняя	1	41	Крышка защитная	1
14	Кнопка поворотная	1	42	Кожух защитный	1
15	Пружина фиксирующая	2	43	Винт Т4*8	1
16	Кольцо соединительное	2	44	Отсекатель лески	1
17	Крышка нижняя	2	45	Провод стальной	1
18	Винт Т4*14	20	46	Ручка корпуса правая	1
19	Контроллер	1	47	Винт Т3*12	4
20	Выключатель	1	48	Держатель аккумулятора	1
21	Кнопка блокировки	1	49	Штекер соединительный	1
22	Клавиша выключателя	1	50	Ограничитель	2
23	Заглушка алюминиевая	1	51	Держатель аккумулятора	1
24	Трубка защитная	1	52	Аккумулятор 20V	1
25	Труба алюминиевая	1	53	Колёса	2
26	Кабель	1	54	Шайба винтовая 4mm	2
27	Ограничитель правый	1	55	Подшипник 608	2
28	Пружина поворотная	1	56	Держатель колеса	1

Корешок талона №1
на гарантийный ремонт

(Модель: _____)
(Изыят: _____ 20 _____ г .)
Исполнитель _____ / _____
(подпись) (ФИО)

ДЕЙСТВИТЕЛЕН ПРИ ЗАПОЛНЕНИИ ТАЛОН №1

На гарантийный ремонт

(Модель: _____)

Серийный номер _____

Представитель ОТК _____
(подпись, штамп)

Заполняет торговая организация

Продан _____
(наименование и адрес предприятия)

Дата продажи _____ М.П. _____

Продавец _____ / _____
(подпись) (ФИО)

Корешок талона №2
на гарантийный ремонт

(Модель: _____)
(Изыят: _____ 20 _____ г .)
Исполнитель _____ / _____
(подпись) (ФИО)

ДЕЙСТВИТЕЛЕН ПРИ ЗАПОЛНЕНИИ ТАЛОН №2

На гарантийный ремонт

(Модель: _____)

Серийный номер _____

Представитель ОТК _____
(подпись, штамп)

Заполняет торговая организация

Продан _____
(наименование и адрес предприятия)

Дата продажи _____ М.П. _____

Продавец _____ / _____
(подпись) (ФИО)

Заполняет ремонтное предприятие

(наименование и подпись предприятия)

Исполнитель _____ / _____ /

(подпись)

(ФИО)

Владелец _____

(подпись)

(ФИО)

Дата ремонта _____ М.П.

Утверждаю _____

(Должность, подпись, ФИО руководителя ремонтного предприятия)

Заполняет ремонтное предприятие

(наименование и подпись предприятия)

Исполнитель _____ / _____ /

(подпись)

(ФИО)

Владелец _____

(подпись)

(ФИО)

Дата ремонта _____ М.П.

Утверждаю _____

(Должность, подпись, ФИО руководителя ремонтного предприятия)

Корешок талона №3
на гарантийный ремонт _____

(Модель: _____)
(Изъят: _____ 20 ____ г.)
Исполнитель _____ / _____
(подпись) (ФИО)

ДЕЙСТВИТЕЛЕН ПРИ ЗАПОЛНЕНИИ ТАЛОН №3

На гарантийный ремонт _____

(Модель: _____)

Серийный номер _____

Представитель ОТК _____

(подпись, штамп)

Заполняет торговая организация

Продан _____

(наименование и адрес предприятия)

Дата продажи _____ М.П. _____

Продавец _____ / _____ / _____

(подпись)

(ФИО)

Корешок талона №4
на гарантийный ремонт _____

(Модель: _____)
(Изъят: _____ 20 ____ г.)
Исполнитель _____ / _____
(подпись) (ФИО)

ДЕЙСТВИТЕЛЕН ПРИ ЗАПОЛНЕНИИ ТАЛОН №4

На гарантийный ремонт _____

(Модель: _____)

Серийный номер _____

Представитель ОТК _____

(подпись, штамп)

Заполняет торговая организация

Продан _____

(наименование и адрес предприятия)

Дата продажи _____ М.П. _____

Продавец _____ / _____ / _____

(подпись)

(ФИО)

Заполняет ремонтное предприятие

(наименование и подпись предприятия)

Исполнитель _____ / _____ /
(подпись) (ФИО)

Владелец _____

_____ / _____ /
(подпись) (ФИО)

Дата ремонта _____ М.П.

Утверждаю _____
(Должность, подпись, ФИО руководителя ремонтного предприятия)

Заполняет ремонтное предприятие

(наименование и подпись предприятия)

Исполнитель _____ / _____ /
(подпись) (ФИО)

Владелец _____

_____ / _____ /
(подпись) (ФИО)

Дата ремонта _____ М.П.

Утверждаю _____
(Должность, подпись, ФИО руководителя ремонтного предприятия)

IBRAIT®

